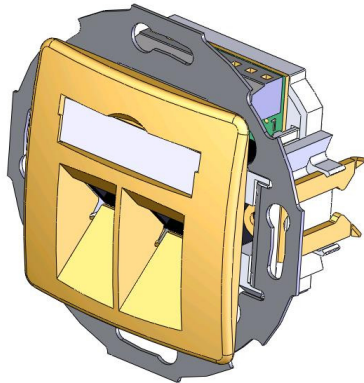


## Anschlussdose UAE3 8/8(8) KB

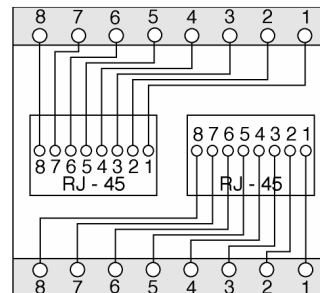
Mit glänzender Oberfläche  
 Kompatibel zum Schalterprogramm

**BESTELL-NR.: 19823xyz**

Anschlussklemmen = x  
 Farbe = y  
 Oberfläche = z



### Schaltbild



### Verwendungszweck

Vorzugsweise für den steckbaren Anschluss von Fernmelde- und Datenendeinrichtungen für Anwendungen der Klasse A und B bis 1 MHz gemäß DIN EN 50173-1

### Ausführung

Ungeschirmte Zweifachanschlussdose mit Zentralplatte und Tragering mit Spreizkrallen zum Kombinationseinbau.

- **Material**  
Zentralplatte aus ABS.
- **Anschlussklemmen (x)**  
A= LSA<sup>Plus</sup>®  
B= Schraubklemme
- **Farbe (y)**  
A= perlweiß, RAL 1013  
B= reinweiß, RAL 9010
- **Oberfläche (z)** (ohne Code immer mattiert)  
G= glänzend  
M= mattiert

### Technische Daten

#### Mechanische Daten für Gehäuse

- **Maße**  
Zentralplatte: 50 x 50 mm (geeignet für Abdeckungen mit Ø 45mm-Bohrung)  
Einbautiefe: 25 mm

#### Mechanische Daten für Steckverbinder und Anschluß

- **Buchse (RJ 45)**  
CuSn, selektiv 1,2µm Ni + 1,2µm Au.
- **Lebensdauer**  
750 Steckzyklen des Verbindungssystems nach EN 60603-7 Qualitätsstufe A<sup>1)</sup>

#### Hinweis zur RoHS Konformität:

Dieses Produkt wird bis auf Wiederruf mit dem bleihaltigen Lot 63Sn37Pb gelötet. Es gehört zur Netzinfrastruktur im Telekommunikationsbereich und unterliegt der Freistellung von der Richtlinie 2002/95/EG (RoHS) bis 2010.

- **Klemmleiste:**  
Wiederholbarkeit des Anschlusses > 50
- **Adernanschluss:** LSA oder Schraubklemme  
**Aderndurchmesser:** 0,4 - 0,64 mm (AWG 26..22)  
**Isolationdurchmesser:** 0,7 - 1,6 mm (PE)

**Elektrische Daten:** gem. EN 60603-7-1.

- **Spannungsfestigkeit:**  
Kontakt/Kontakt: 1000 VDC (710 VAC)  
Kontakt/Masse: 1500 VDC (1060 VAC)
- **Isolationswiderstand:** > 500 MΩ
- **Kontaktwiderstand:** < 20 mΩ
- **Durchgangswiderstand:** < 80 mΩ

### Betriebsbedingungen

- **Betriebsklima:**  
Klimaklasse 3 K 6 (-25°C, + 55°C)  
gemäß EN 60721-3-3

### Normen:

DIN EN 50173-1  
 DIN EN 60603-7  
 DIN EN 60603-7-1  
 DIN EN 60721-3-3

**Verpackungseinheit:** 10 Stück

### Sonstiges

- RoHS-konforme Version auf Anfrage
- Ausgestattet mit Beschriftungsschild
- Staubschutz-Klappe als Option erhältlich
- Lieferung mit Reduzierstück (für RJ 12)

<sup>1)</sup> mit geeignetem Gegenstecker (Empfehlung: Stewart-Stecker)

® Eingetragenes Warenzeichen

© Copyright: KOMOS GmbH 2005