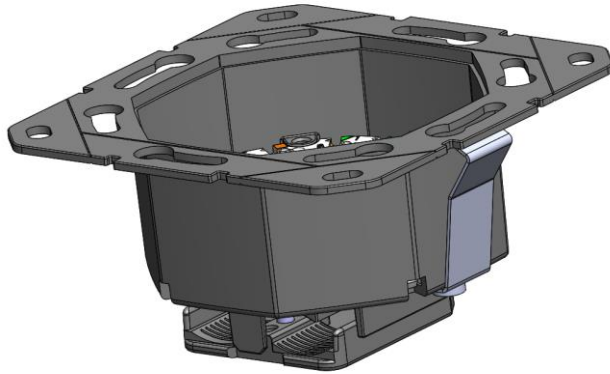


**KDD 500 Basismodul für Kabelanschluss
 Frontrastung 1,5mm**

BESTELL-NR: 0.1602-49



Verwendungszweck

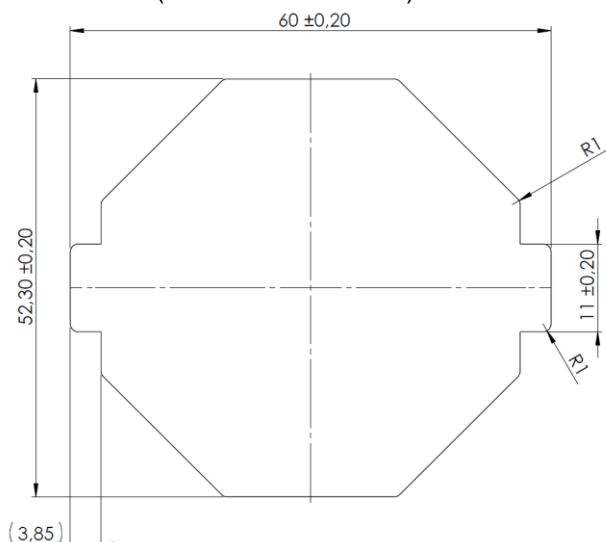
Informationstechnische Anschlussdose für anwendungsneutrale Verkabelung der Anwendungsklasse E_A bis **500 MHz** entsprechend ISO/IEC 11801 und DIN EN 50173-1 mit kompaktem Design für Schalterprogramme. Einbau in Fronttafeln mit einer Stärke von 1,5mm

Ausführung

Geschirmte Zweifachanschlussdose mit Kontakt-ring, ohne anwendungsspezifischen Einsatz Fronttafel und Kanaleinbau sowie in Kombination mit Schalterprogrammen.

Einbaumaße und mechanische Daten für Gehäuse

Material: Gehäuse aus Zink- Druckguss, Federn aus Edelstahl
 Einbautiefe: 34 mm
 Plattenstärke Fronttafel: 1,5mm
 Einbaumaße (Ausschnitt Fronttafel) in mm:



Mechanische Daten für Kontakttring

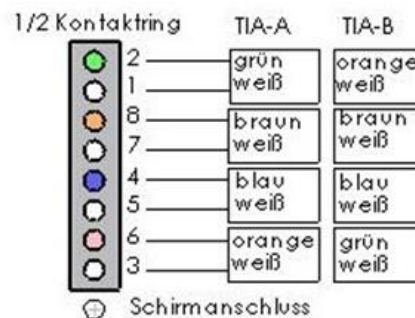
- Kontaktmaterial: Phosphorbronze, versilbert
- Lebensdauer:
 Wiederholbarkeit des Anschlusses > 10

Mechanische Daten für Anschluss

- Schirmanschluss: Verschlussdeckel
- Aderanschluss: LSA^{plus}® kompatibel
 Aderndurchmesser: 0,4 – 0,64 mm (AWG 26-22)
 Isolationsdurchmesser: 0,7 - 1,4 mm

Elektrische Daten

- Spannungsfestigkeit
 Kontakt/Kontakt: 1000 V_{DC} / 710 V_{AC}
 Kontakt/Masse: 1500 V_{DC} / 1060 V_{AC}
- Isolationswiderstand: > 500 MΩ
- Kontaktwiderstand: < 20 mΩ
- Kontakt/Aderzuordnung:
 Farbcode nach TIA/EIA-568
 Ring Bedruckt mit Farbcode A



Betriebsklima:

Klimaklasse 3 K 3 (+5°C bis +40°C)
 Gemäß DIN EN 60721-3-3

Normen:

- ISO/IEC 11801 Generic cabling for customer premises
- DIN EN 50173-1 Anwendungsneutrale Verkabelung
- DIN EN 61000-6-3 EMV Störaussendung
- DIN EN 61000-6-1 EMV Störfestigkeit
- DIN EN 61000-6-2 EMV für Industriebereich
- DIN EN 60603-7-7 Steckverbinder bis 600 MHz
- DIN EN 60721-3-3 Umweltbedingungen
- TIA/EIA-568-B.2-10 Transmission performance
- RoHS konform

Verpackungseinheit:

1 bis 5 Stück in Faltschachtel

® Eingetragenes Warenzeichen
 © Copyright KOMOS GmbH 2018

