

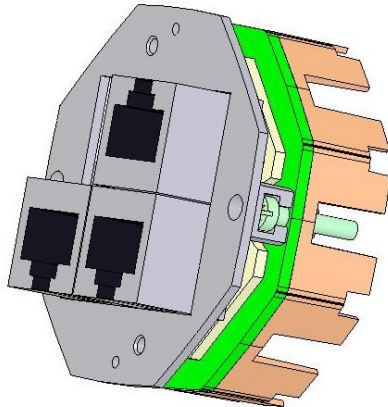
**Einsatz Cables sharing 1xCat. 6a+ 2xCat. 3**

**BESTELL-NR: 0.1602-55**

**KDD 500 CS6/3 8/2x4 (8)** (ohne Zentralplatte)

POE Klasse 3 (25-31 mA PD 6,49 W - 12,95 W)

Power over Ethernet z.B. 2xISDN So in einem 8adrigen Kabel (Cable Sharing)



**Elektrische Daten**

- Spannungsfestigkeit  
 Kontakt/Kontakt: 1000 V<sub>DC</sub> / 710 V<sub>AC</sub>  
 Kontakt/Masse: 1500 V<sub>DC</sub> / 1060 V<sub>AC</sub>
- Isolationswiderstand: > 500 MΩ
- Kontaktwiderstand: < 20 mΩ
- Kontakt/Aderzuordnung:  
 Farbcode nach TIA/EIA-568  
 Ring Bedruckt mit Farbcode A

**Verwendungszweck**

Auswechselbarer anwendungsspezifischer Einsatz für eine Informationstechnische Anschlussdose für anwendungsneutrale Verkabelung der Anwendungsklasse E<sub>A</sub> bis **500 MHz** entsprechend ISO/IEC 11801 und DIN EN 50173-1 mit kompaktem Design für Schalterprogramme. Dieser Einsatz ist eine Kombination aus 1x Cat.6a bis 500 MHz (10GBASE-T = 10 Gigabit Ethernet) und 2x Cat. 3 bis 1 MHz (So- Bus bzw. So- Stern).

**Bei Verwendung von POE, Stecker niemals bei eingeschaltetem Gerät ziehen**

**Ausführung**

Einsatz für geschirmtes Basismodul Cat. 6a (Best.-Nr. 9006937) für Unterputz- Unterflur- und Kanaleinbau.

Zentralplatte (Best.-Nr. 2.1601-55\*\*) und Abdeckplatte (Best.-Nr. 2.1601-11\*\*) sind separat zu bestellen.

**Mechanische Daten für Gehäuse**

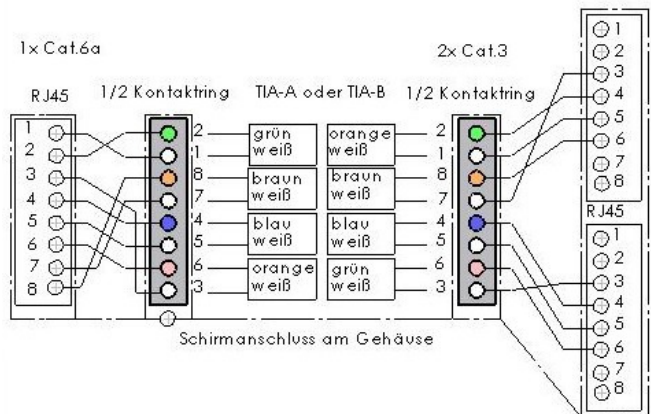
Material: Gehäuse aus Zink- Druckguss  
 Pinabdeckung aus PP

**Mechanische Daten für Steckverbinder**

- Kontaktmaterial:  
 Buchse: CuSn, selektiv 1,2µm Ni + 1,2µm Au  
 Steckerstifte: CuSn 8 EN 12166  
 3-5 µm Sn 100 über 1-2 µm Ni
- Lebensdauer:  
 750 Steckungen nach EN 60603-7<sup>1)</sup> Stufe A

**Mechanische Daten für Anschluss**

- Schirmanschluss: im Basismodul
- Adernanschluss: im Basismodul



**Betriebsklima:**

Klimaklasse 3 K 3 (+5°C bis- +40°C)  
 Gemäß DIN EN 60721-3-3:1995-09

**Normen:**

- ISO/IEC 11801    Generic cabling for customer premises
- DIN EN 50173-1    Anwendungsneutrale Verkabelung
- DIN EN 50081-1    EMV Störaussendung
- DIN EN 50082-1    EMV Störfestigkeit
- DIN EN 50082-2    EMV für Industriebereich
- DIN EN 60603-7-7    Steckverbinder bis 600 MHz
- DIN EN 60721-3-3    Umweltbedingungen
- TIA/EIA-568-B.2-10    Transmission performance

RoHS konform (2002/95/EG)  
 CE konform

**Verpackungseinheit:**

1 bis 5 Stück in Faltschachtel

<sup>1)</sup> Mit geeignetem Gegenstecker. Empfehlung: Bel Stewart

\*\* AG = Perlweiß (RAL 1013)  
 BG = Reinweiß (RAL 9010)

® Eingetragenes Warenzeichen

© Copyright KOMOS GmbH 2010