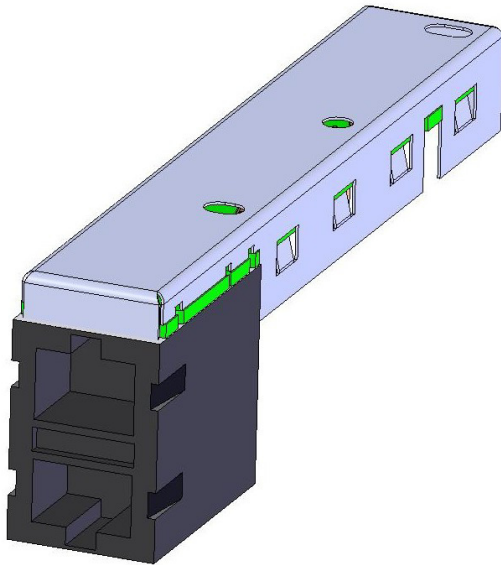


KDV 500 m Einsatz Cat 3

2x8(4) (Beschaltung für So- Bus / So- Stern)

Cable Sharing z.B. 2x ISDN (So-Bus bzw. So-Stern) in einem 8adrigen Kabel

BESTELL-NR: 0.1702-52



Verwendungszweck

Einsatz für KDV 500 m, unbestückt für anwendungsneutrale Verkabelung der Anwendungsklasse B bis **1 MHz** entsprechend DIN EN 50173-1 und ist für So- Bus (erweitert) So-Punkt-zu-Punkt und So- Stern ausgelegt.

Stecker niemals bei eingeschaltetem Gerät ziehen

Ausführung

Einsatz mit zwei Anschlussbuchsen RJ45, ungeschirmt gem. DIN EN 60603-7 zum Anschluss von ISDN- Verbindungskabeln sowie Patchkabel der Kategorie 5 und höher.

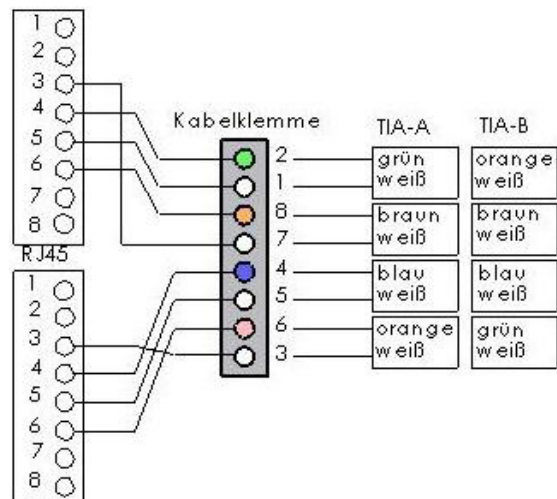
Durch die spezielle Modultechnik ist gewährleistet, dass man künftig durch einfachen Austausch der Steckensätze in den Dosen und Patchfeldern ohne großen Montageaufwand auf andere Standardanwendungen zugreifen kann.

Mechanische Daten für Steckverbinder und Kabelanschluss

- **Kontaktmaterial Buchse RJ45:**
CuSn, selektiv 1,2µm Ni + 1,2µm Au.
- **Lebensdauer RJ45**
Steckzyklen des Verbindungssystems
750 Steckungen nach EN 60603-7¹⁾ Stufe A
Wiederholbarkeit des Anschlusses > 10
- **Die Kabelanschlusssleiste ist Bestandteil des KDV 500 m Patchpanel, unbestückt (19" 1HE) (Best.-Nr. 0.1702-45)**

Elektrische Daten

- Spannungsfestigkeit
Kontakt/Kontakt: 1000 V_{DC} / 710 V_{AC}
Kontakt/Masse: 1500 V_{DC} / 1060 V_{AC}
- Isolationswiderstand: > 500 MΩ
- Kontaktwiderstand: < 20 mΩ
- Kontakt/Aderzuordnung:
Farbcode nach EIA/TIA-568
Kabelklemme bedruckt mit Farbcode A



Betriebsklima:

Klimaklasse 3 K 3 (+5°C bis +40°C)
 Gemäß DIN EN 60721-3-3:1995-09

Normen:

ISO/IEC 11801 Generic cabling for customer premises
 DIN EN 50173-1 Anwendungsneutrale Verkabelung
 DIN EN 50081-1 EMV Störaussendung
 DIN EN 50082-1 EMV Störfestigkeit
 DIN EN 50082-2 EMV für Industriebereich
 DIN EN 60603-7 Steckverbinder bis 3 MHz
 DIN EN 60721-3-3 Umweltbedingungen
 TIA/EIA-568-B.2-10 Transmission performance

RoHS konform (2002/95/EG)

CE konform

Verpackungseinheit:

2 Stück in Folienbeutel

¹⁾ Mit geeignetem Gegenstecker. Empfehlung: Bel Stewart

® Eingetragenes Warenzeichen

© Copyright KOMOS GmbH 2010