

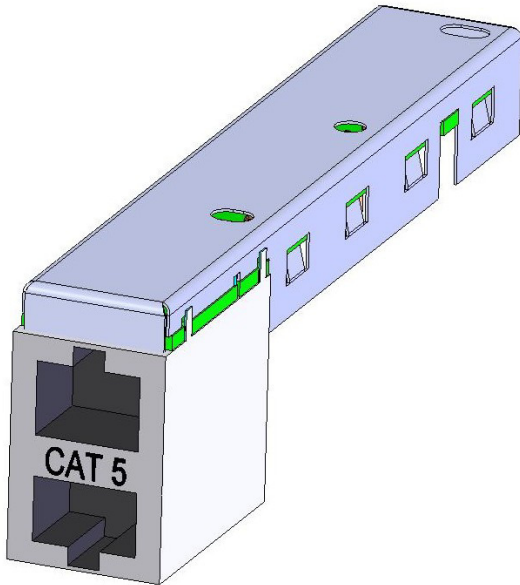
## KDV 500 Einsatz 2xCat 5

2x8(4) (Beschaltung für Fast Ethernet 1-2/3-6)

Power over Ethernet (PoE) Klasse 3 (IEEE802.3at, Modus A, 25-31 mA, PD 6,49 W - 12,95 W)

Cable Sharing z.B. 2x VoIP in einem 8adrigen Kabel

**BESTELL-NR: 0.1702-51**



### Verwendungszweck

Einsatz für KDV 500 m Patchpanel, unbestückt für anwendungsneutrale Verkabelung der Anwendungsklasse D bis **100 MHz** und ist für CSMA/CD 100BASE-TX Fast Ethernet ausgelegt.

**Bei Verwendung von PoE, Stecker niemals bei eingeschaltetem Gerät ziehen**

### Ausführung

Einsatz mit zwei Anschlussbuchsen RJ45 Cat 5, geschirmt gem. DIN EN 60603-7-5 zum Anschluss geschirmter Patchkabel für Cat 5 oder höher.

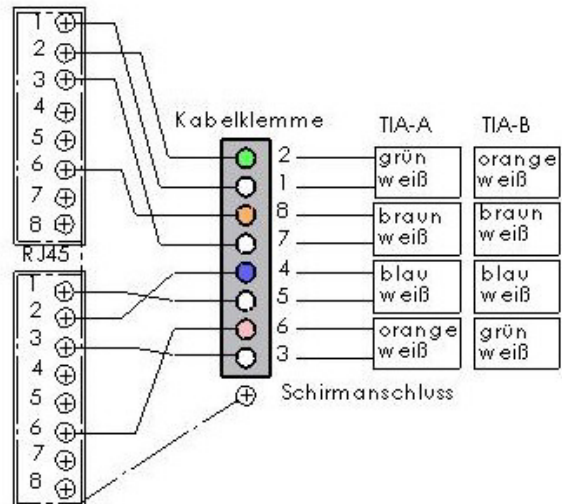
Durch die spezielle Modulartechnik ist gewährleistet, dass man künftig durch einfachen Austausch der Steckensätze in den Dosen und Patchfeldern ohne großen Montageaufwand auf andere Standardanwendungen zugreifen kann.

### Mechanische Daten für Steckverbinder und Kabelanschluss

- **Kontaktmaterial Buchse RJ45:**  
CuSn, selektiv 1,2µm Ni + 1,2µm Au.
- **Lebensdauer RJ45**  
Steckzyklen des Verbindungssystems  
750 Steckungen nach EN 60603-7<sup>1)</sup> Stufe A  
Wiederholbarkeit des Anschlusses > 10
- **Die Kabelanschlusssleiste ist Bestandteil des KDV 500 m Patchpanel, unbestückt (19" 1HE)**  
(Best.-Nr. 0.1702-45)

### Elektrische Daten

- Spannungsfestigkeit  
Kontakt/Kontakt: 1000 V<sub>DC</sub> / 710 V<sub>AC</sub>  
Kontakt/Masse: 1500 V<sub>DC</sub> / 1060 V<sub>AC</sub>
- Isolationswiderstand: > 500 MΩ
- Kontaktwiderstand: < 20 mΩ
- Kontakt/Aderzuordnung:  
Farbcode nach EIA/TIA-568  
Kabelklemme bedruckt mit Farbcode A



### Betriebsklima:

Klimaklasse 3 K 6 (+5°C bis +40°C)

Gemäß DIN EN 60721-3-3:1995-09

### Normen:

ISO/IEC 11801 Generic cabling for customer premises  
 DIN EN 50173-1 Anwendungsneutrale Verkabelung  
 DIN EN 50081-1 EMV Störaussendung  
 DIN EN 50082-1 EMV Störfestigkeit  
 DIN EN 50082-2 EMV für Industriebereich  
 DIN EN 60603-7-5 Steckverbinder bis 250 MHz  
 DIN EN 60603-7-7 Steckverbinder bis 600 MHz  
 DIN EN 60721-3-3 Umweltbedingungen  
 TIA/EIA-568-B.2-10 Transmission performance

RoHS konform (2002/95/EG)

CE konform

### Verpackungseinheit:

2 Stück in Folienbeutel

<sup>1)</sup> Mit geeignetem Gegenstecker. Empfehlung: Bel Stewart

® Eingetragenes Warenzeichen

© Copyright KOMOS GmbH 2012